



 **AQUACELL**

 **AQUACELL**
de kracht van zacht

Hard water: wat is het?

Hard water is water met een hoge concentratie kalkdeeltjes. De hardheid van water wordt uitgedrukt in DH (Duitse hardheid). 1 dH betekent dat er 17,8 gram kalk aanwezig is in elke 1000 liter water. Door hard water ontstaat kalkaanslag in uw badkamer en huishoudelijke apparaten, met alle vervelende gevolgen van dien.

Rekensom

Bij 6 dH en een gemiddeld
jaarverbruik van 180 m³ water

6 dH

x

17,8 gr kalk

x

180 m³ water

= **19,2 kilo kalk** per jaar



Schrobben
en poetsen
op kalkaanslag



Apparaten
verkalken



Gebruik van dure,
milieubelastende
schoonmaakproducten



Onnodig hoog
energieverbruik



Zacht water: de voordelen & besparingen

De AquaCell gaat de bestaande kalkaanslag in uw apparaten en leidingen net zo lang te lijf totdat alle kalk is opgelost.

Zacht water bespaart energie én zeep- en (vaat)wasmiddelen. Het verhoogt de waskracht en voorkomt storingen en defecten aan waterbruikende apparatuur. Leidingen, kranen en douchekoppen houden daarbij een hoge doorstroom, zonder dat ontkalken nodig is.

Rekensom (op basis van een 4 persoons huishouden)

€60,-
energie

+

€27,50
onderhoud

+

€414,-
wasmiddelen

= €501,50 besparing per jaar



Uw douche
blijft kalkvrij



Huishoudelijke
apparaten gaan
langer mee



Verzacht
huidproblemen



Koffie en thee
smaken beter

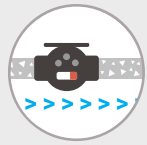


Schoonmaken
gaat makkelijker
en sneller



Oppervlakten
drogen
kalkvrij op

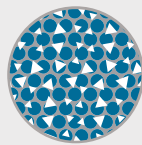
Werking van de AquaCell



Hard water komt uw huis binnen



Het harde water gaat de AquaCell in



Het hars in de 2 cellen neemt de kalk op uit het harde water. De cel vol kalk wordt schoongespoeld met zout



Zacht water stroomt uw huis binnen

Uitgang: zacht water.

Ingang: hard water gaat de AquaCell in.

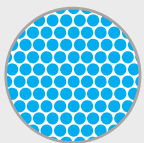
Alle opgenomen kalkdeeltjes en het zout van het schoonspoelen worden hierdoor weggespoeld, het riool in.

Kalkvrije meters

De meters van de AquaCell komen alleen in contact met het kalkvrije water. Hierdoor kunnen ze nooit vastlopen door verkalking.

Homogene hars

De homogene harsstructuur belet het doorstromen van kalkdeeltjes en zorgt dat er voor het schoonspoelen minder zout nodig is.



AquaCell hars



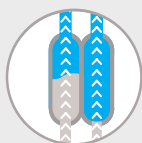
Heterogene hars

Continue doorstroom

De twee cellen zorgen voor een dubbele werking. Daardoor heeft u, zonder onderbreking, 24/7 zacht water.



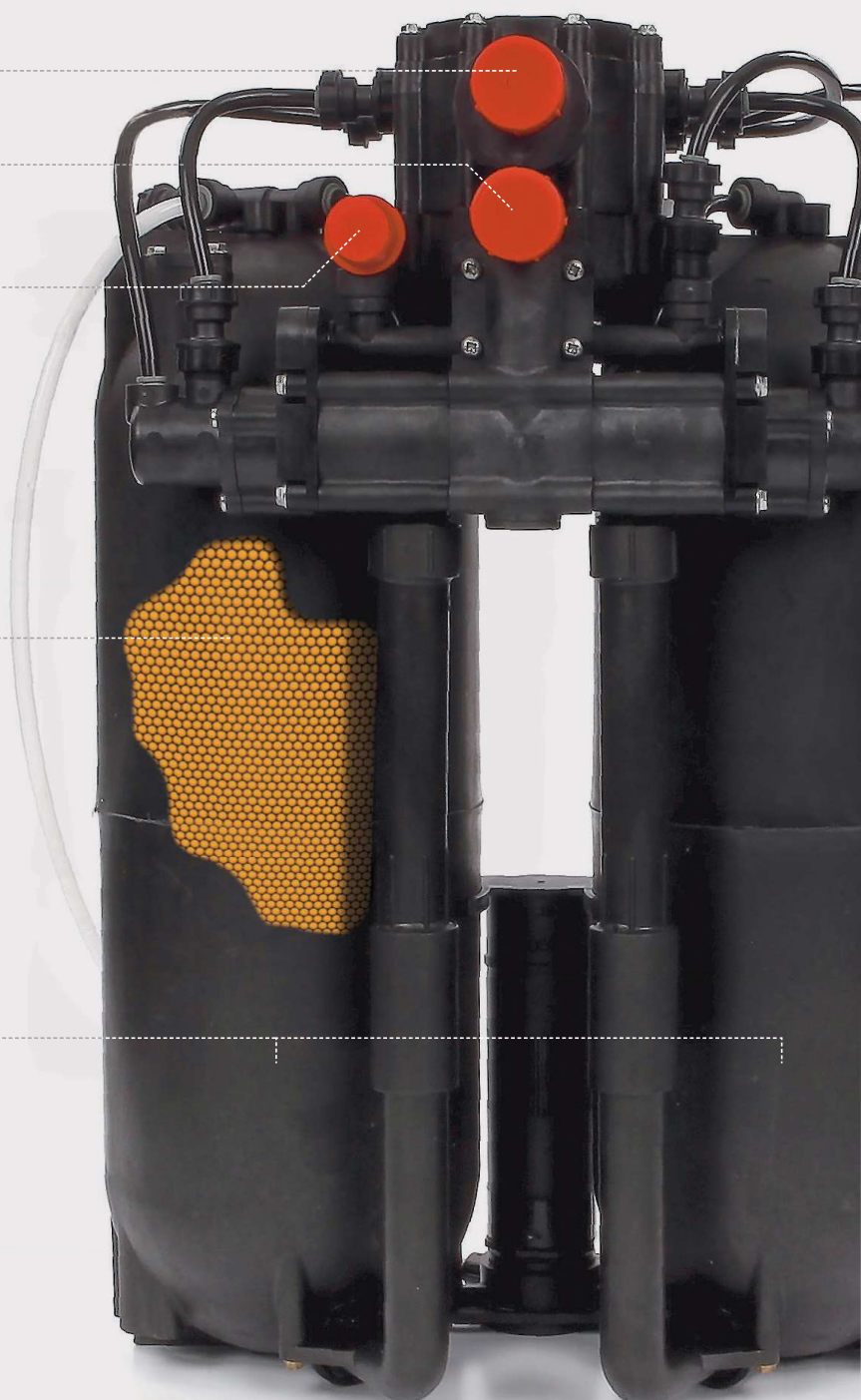
rechts spoelt, links blijft in werking



beide cellen zijn in werking



links spoelt, rechts blijft in werking



AquaCell blokzout

Geen grote zakken van 25 kg, maar handzame blokken van 4 kg per stuk. Deze zoutblokken voor de AquaCell zijn vacuüm geperst, waardoor ze geen vocht aantrekken. Daarnaast bevatten ze geen toevoegingen. Dit houdt uw hars in optimale staat.



Handzaam zout

Dit maakt
zout bijvullen
gemakkelijker



Blokzout.nl

Online bestellen
en bezorging
aan huis

Garantie & service

Overal in Nederland kunnen we dezelfde service en garantie garanderen. Als er echt iets aan de hand is dan komen we dit direct voor u oplossen.



Goed getest

WRAS getest,
zekerheid van
kwaliteit



Unieke garantie

30 jaar op de hars,
15 jaar op onderdelen
en 5 jaar all-in



Service thuis

Wat er ook gebeurt,
wij lossen het aan
huis voor u op

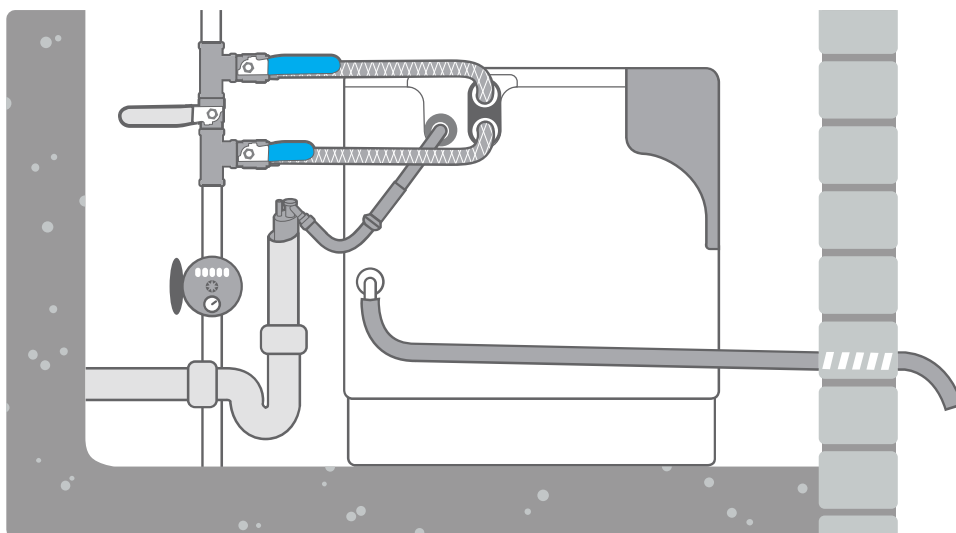
Afmetingen & installatie

De AquaCell is compact van formaat.
Dit maakt het installeren in beperkte ruimten mogelijk.



Onze specialisten staan voor u klaar om de AquaCell snel en vakkundig te installeren. Zij hebben inmiddels zoveel ervaring, dat elke installatiesituatie de revue al eens is gepasseerd.

Heeft u enige ervaring met loodgieterswerk en doet u het liever zelf? Onze uitgebreide installatiehandleiding kan u hierbij helpen.



Vergelijking van waterontharders

Het vergelijken van waterontharders is niet eenvoudig. Er zijn diverse merken, allemaal met andere eigenschappen en de werking verschilt nogal. Om u te helpen, hebben wij de meest interessante kenmerken op een rijtje gezet:

| | Magneet | Conventionele waterontharders | AquaCell |
|--|---------|-------------------------------|----------|
| Geen kalkaanslag meer | - | + | + |
| Verwijdert oude aanslag | - | + | + |
| Stroomloos | - | - | + |
| Continu zacht water | - | - | + |
| Volledige garantie na 2 jaar | - | - | + |
| 100% kalkvrij | - | - | + |
| Handig bijvullen van zout | - | - | + |
| Compact | + | - | + |
| Efficiënt | - | - | + |
| Veilig om te drinken | + | + | + |
| Overall installeren | + | - | + |
| Makkelijk instellen | - | - | + |
| < 1000 euro | + | - | - |
| WRAS keurmerk | - | - | + |
| Getest door TNO | - | - | + |
| Continue doorstroom zonder drukverlies | - | + | + |
| Ultrafijne hars | - | - | + |
| Handmatige productie | - | - | + |

Met de AquaCell waterontharder is kalkaanslag verwijderen niet meer nodig. Zacht water, zonder kalk, betekent een betere werking, minder onderhoud en een langere levensduur. AquaCell, de waterontharder met 100% zacht garantie. En dat alles zonder stroom.

100% kalkvrij water

Beste toekomstige bewoner van Hoef en Haag in Vijfheerenlanden. Heeft u vragen of wilt u meer weten? Bel mij dan gerust op 088 - 98 99 100



Martijn Dijk